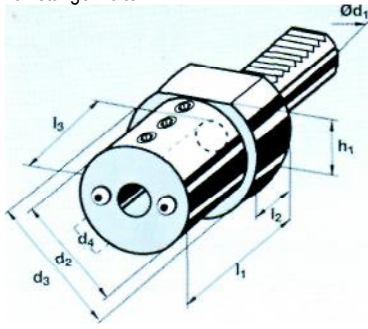


VDI Takım Tutucu DIN 69880
VDI Holder DIN 69880
VDI Werkzeughalter DIN 69880

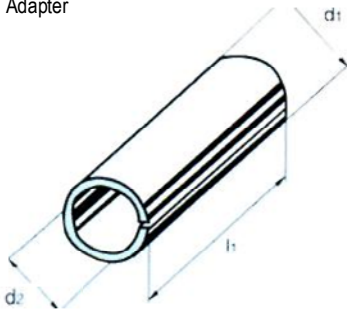


Delik kater tutucusu
 Boring bar holder
 Bohrstangenhalter



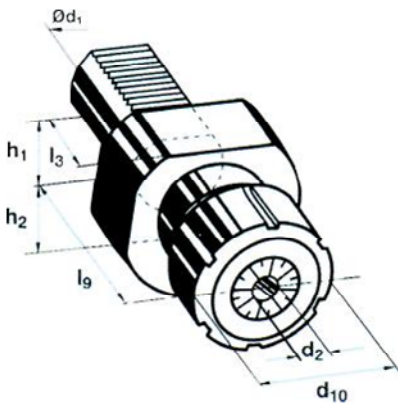
Tutucu Kod No: Code No: Bezeichnung No:	DIN 69880	d ₁	d ₂	d ₃	d _{4h7}	h ₁	l ₁	h ₂	l ₃
VDI 39 76 114	E2 - 30 x 8	30	42	68	8	28	60	22	51
76 116	E2 - 30 x 10	30	45	68	10	28	60	22	51
76 118	E2 - 30 x 12	30	48	68	12	28	60	22	51
76 120	E2 - 30 x 16	30	50	68	16	28	60	22	51
76 122	E2 - 30 x 20	30	55	68	20	28	60	22	51
76 124	E2 - 30 x 25	30	60	68	25	28	60	22	51
76 126	E2 - 30 x 32	30	68	68	32	28	60	22	51
76 127	E2 - 40 x 10	40	68	68	10	32.5	75	22	61
76 128	E2 - 40 x 12	40	45	68	12	32.5	75	22	61
76 130	E2 - 40 x 16	40	50	83	16	32.5	75	22	61
76 132	E2 - 40 x 20	40	55	83	20	32.5	75	22	61
76 134	E2 - 40 x 25	40	60	83	25	32.5	75	22	61
76 136	E2 - 40 x 32	40	68	83	32	32.5	75	22	61
76 138	E2 - 40 x 40	40	83	83	40	32.5	75	22	61
76 140	E2 - 50 x 16	50	50	83	16	35	90	30	76
76 142	E2 - 50 x 20	50	55	98	20	35	90	30	76
76 144	E2 - 50 x 25	50	60	98	25	35	90	30	76
76 146	E2 - 50 x 32	50	68	98	32	35	90	30	76
76 148	E2 - 50 x 40	50	83	98	40	35	90	30	76
76 150	E2 - 50 x 50	50	90	98	50	35	100	30	86
76 152	E2 - 60 x 16	60	50	98	16	42.5	90	30	76
76 154	E2 - 60 x 20	60	55	123	20	42.5	90	30	76
76 156	E2 - 60 x 25	60	60	123	25	42.5	90	30	76
76 158	E2 - 60 x 32	60	68	123	32	42.5	90	30	76
76 160	E2 - 60 x 40	60	83	123	40	42.5	90	30	76
76 162	E2 - 60 x 50	60	90	123	50	42.5	100	30	86
76 164	E2 - 60 x 63	60	105	123	63	42.5	120	30	100

Adaptör
 Adaptor
 Adapter



Tutucu Kod No: Code No: Bezeichnung No:	DIN 69880	d ₁	d ₂	d ₃	l ₁				
VDI 39 76 352	E2 - 2 x 25	25	16	-	60				
76 354	E2 - 2 x 32	32	25	-	70				
76 356	E2 - 2 x 40	40	32	-	80				
76 358	E2 - 2 x 50	50	40	-	90				

Pens başlığı
 Collet chuck holder
 Spannzangenhalter



Tutucu Kod No: Code No: Bezeichnung No:	DIN 69880	d ₁	d ₂	d ₆	d ₁₀ max.	h ₁	h ₂	l ₃	l ₉ max.
VDI 20 ER16 CNC	E3 - 20 x 1 - 13	20	1 - 13	50	28	23	23	18	57
VDI 20 ER25 CNC	E3 - 20 x 2 - 16	20	2 - 16	50	42	23	23	18	62
VDI 30 ER16 CNC	E3 - 30 x 1 - 13	30	1 - 13	68	28	28	30	22	57
VDI 30 ER25 CNC	E3 - 30 x 2 - 16	30	2 - 16	68	42	28	30	22	62
VDI 40 ER16 CNC	E3 - 40 x 1 - 13	40	1 - 13	83	28	32.5	-	22	75
VDI 40 ER25 CNC	E3 - 40 x 2 - 16	40	2 - 16	83	42	32.5	-	22	75
VDI 50 ER16 CNC	E3 - 50 x 1 - 13	50	1 - 13	98	28	35	-	25	80
VDI 50 ER25 CNC	E3 - 50 x 2 - 16	50	2 - 16	98	42	35	-	25	80
VDI 60 ER16 CNC	E3 - 60 x 1 - 13	60	1 - 13	123	28	42.5	-	25	90
VDI 60 ER25 CNC	E3 - 60 x 2 - 16	60	2 - 16	123	42	42.5	-	25	90